

cool  
technology

# Cenník 2012/2013

Príslušenstvo pre ploché strechy



Uvedené ceny sú v € bez DPH. Platnosť od 16. 4. 2012. Ceny neobsahujú poskytované zľavy.

## Obsah:

**Větrací komínky a vpusti**

**str. 1**

**Těsnící pásy a pásky**

**str. 3**

**Nopové fólie, krycí pás**

**str. 3**

**Geotextílie**

**str. 4**

**Upevňovací technika Ejot**

**str. 5**

**Držáky solárních panelů Ejot**

**str. 7**

**Lišty Roofnyl - oplechování pro ploché střechy**

**str. 10**

**Terče pod dlažbu a dřevo**

**str. 10**

**Světlovody Sunizer**

**str. 11**

**Schémata aplikací**

**str. 12**

Označení výrobku | Číslo výrobku | Prodej. balení | Cena bez DPH | Cena za

**VĚTRACÍ KOMÍNKY A VPUSTI****Větrací komínky FLAVENT®****Komínek větrací PVC**

DN 70	KF6000	10 ks	<b>13,12</b>	ks
DN 100	KF6010	5 ks	<b>14,64</b>	ks
DN 125	KF6030	10 ks	<b>26,24</b>	ks

**Komínek větrací Bitumen**

DN 70	KF6001	5 ks	<b>34,24</b>	ks
DN 100	KF6011	5 ks	<b>31,40</b>	ks
DN 125	KF6031	5 ks	<b>50,00</b>	ks

**Komínek sanitární PVC**

DN 70	KF6040	5 ks	<b>19,96</b>	ks
DN 100	KF6060	5 ks	<b>19,96</b>	ks
DN 125	KF6070	5 ks	<b>37,78</b>	ks

**Komínek sanitární Bitumen**

DN 70	KF6041	5 ks	<b>32,64</b>	ks
DN 100	KF6061	5 ks	<b>35,92</b>	ks
DN 125	KF6071	4 ks	<b>50,00</b>	ks

**Prodloužení komíneků**

DN 70	KF6806	10 ks	<b>7,40</b>	ks
DN 100	KF6807	10 ks	<b>15,44</b>	ks
DN 125	KF6808	10 ks	<b>15,44</b>	ks

**Střešní vpusti FLAVENT®****PVC napojení**

DN 70	KF6500	10 ks	<b>6,08</b>	ks
DN 100	KF6510	10 ks	<b>8,24</b>	ks
DN 125	KF6520	10 ks	<b>14,08</b>	ks

**Bitumenové napojení**

DN 70	KF6501	5 ks	<b>26,08</b>	ks
DN 100	KF6511	5 ks	<b>26,64</b>	ks
DN 125	KF6521	5 ks	<b>43,92</b>	ks

Označení výrobku | Číslo výrobku | Prodej. balení | Cena bez DPH | Cena za

### Kabelové prostupy FLAVENT® plus

**NOVINKA**



PVC DN 70	KF6910	10 ks	<b>35,20</b>	ks
PVC DN 100	KF6920	10 ks	<b>57,60</b>	ks
PVC DN 125	KF6930	10 ks	<b>79,92</b>	ks

### Střešní vpusti FLAVENT® plus

**NOVINKA**



střešní vpust svislá DN 125	KF6700	10 ks	<b>41,60</b>	ks
střešní vpust vodorovná DN 70	KF6704	10 ks	<b>43,60</b>	ks
střešní vpust vodorovná DN 125	KF6702	10 ks	<b>58,40</b>	ks

### Prodloužení vpusti FLAVENT® plus

**NOVINKA**



DN 125	KF6706	10 ks	<b>41,20</b>	ks
Lepidlo pro FLAVENT system	KF6828	10 ks	<b>6,80</b>	ks

Vyhřívané verze na dotaz.

### Lapač listí FLAVENT®



DN 70	KF6819	10 ks	<b>3,28</b>	ks
DN 100	KF6826	10 ks	<b>3,28</b>	ks
DN 125	KF6827	10 ks	<b>6,72</b>	ks

### Větrací komínek Standard



#### Dutral

výška 270 mm, průměr 73 mm	32127073	20 ks	<b>5,28</b>	ks
výška 270 mm, průměr 120/100 mm	BOC03-1108/12	20 ks	<b>11,28</b>	ks

**DOPORUČUJEME**

#### PVC

výška 270 mm, průměr 73 mm	32027073	20 ks	<b>8,56</b>	ks
----------------------------	----------	-------	-------------	----

### Atiková vpust Standard



#### Dutral

průměr 100 mm, délka 420 mm	321100100	20 ks	<b>7,52</b>	ks
-----------------------------	-----------	-------	-------------	----

**NOVINKA**

100 x 100 mm, délka 420 mm	BOC02-1115	20 ks	<b>7,52</b>	ks
----------------------------	------------	-------	-------------	----

**NOVINKA**

redukce atikové vpusti 100	BOC02-1117	20 ks	<b>5,04</b>	ks
----------------------------	------------	-------	-------------	----

Označení výrobku | Číslo výrobku | Prodej. balení | Cena bez DPH | Cena za

**Střešní vpusti Standard****Dutral**

výška 240 mm, průměr 80 mm	321240080	25 ks	<b>3,80</b>	ks
průměr 100 mm	321240100	20 ks	<b>4,08</b>	ks
průměr 110 mm	321240110	20 ks	<b>4,24</b>	ks
průměr 120 mm	321240125	20 ks	<b>4,24</b>	ks

**NOVINKA**

perforovaný límec - průměr 80 mm	BOC01-1110F	20 ks	<b>3,92</b>	ks
perforovaný límec - průměr 110 mm	BOC01-1111F	20 ks	<b>4,20</b>	ks
perforovaný límec - průměr 120 mm	BOC01-1112F	20 ks	<b>4,36</b>	ks

**PVC**

výška 240 mm, průměr 80 mm	320240080	20 ks	<b>6,36</b>	ks
průměr 100 mm	320240100	20 ks	<b>6,80</b>	ks
průměr 110 mm	320240110	20 ks	<b>7,24</b>	ks
průměr 120 mm	320240125	20 ks	<b>7,24</b>	ks

**Lapač listí standard, materiál polyetylen**

pro průměr 80 - 140 mm	321080140	100 ks	<b>0,96</b>	ks
------------------------	-----------	--------	-------------	----

**TĚSNÍCÍ PÁSY A PÁSKY****Easy-Form® - flexibilní hliníkový těsnící pás; roztažitelnost pásu +60%**

šíře 250 mm	KW0250-05-****	5 m role	<b>11,12</b>	m
šíře 300 mm	KW0300-05-****	5 m role	<b>12,24</b>	m
šíře 450 mm	KW0450-05-****	5 m role	<b>20,56</b>	m

\*\*\*\* - barva: 0154 - cihl. červená, 0469 - antracit, 0248 - hnědá, 0470 - šedá, 0450 - černá

**Easy-Form® - univerzální AL streč páska; roztažitelnost pásky +60%**

60 mm 10m/role šedá	KW0060	10 m role	<b>2,64</b>	m
90 mm 10m/role šedá	KW0090	10 m role	<b>3,68</b>	m

**NOPOVÉ FÓLIE****HDPE fólie, tl. 1 mm - perforovaná  
teplotní odolnost od -40 °C do +80 °C**výška nopy 20 mm, 40 m<sup>2</sup>/role**NOVINKA**

ISO-DRAIN 20 G - role	444212000R	1 role	<b>5,52</b>	m <sup>2</sup>
-----------------------	------------	--------	-------------	----------------

rozměr desky 2500 x 1200 mm (3 m<sup>2</sup>), výška nopy 20 mm

ISO-DRAIN 20 G - deska	444212000	1 ks	<b>5,36</b>	m <sup>2</sup>
------------------------	-----------	------	-------------	----------------

rozměr desky 762 x 1649 mm

výška nopy 50 mm	444350125G	1 ks	<b>14,79</b>	m <sup>2</sup>
------------------	------------	------	--------------	----------------

**KRYCÍ PÁS**Bitumenový pás s povrchem z profilované AL vrstvy  
pro řešení detailů např. ploché střechy

PL AL - 4	333.3	1 role = 10 m <sup>2</sup>	<b>11,08</b>	m <sup>2</sup>
-----------	-------	----------------------------	--------------	----------------

### GEOTEXTÍLIE



#### Netkaná geotextilie Netex A vyrobeno vpichovanou technológií ze 100% polypropylenových vláken (PP) HOME A (kalandrovaný)

PP 100 g/m <sup>2</sup> UVLS	362120100H	300 m <sup>2</sup>	<b>0,77</b>	m <sup>2</sup>
prodejní balení obsahuje 12 rolí		(25 m <sup>2</sup> /role)		

šíře 2 / délka 50 m

PP TT 120 g/m <sup>2</sup> UVLS oboustranně kalandrovaný	362120120	100 m <sup>2</sup>	<b>0,67</b>	m <sup>2</sup>
PP 200 g/m <sup>2</sup> UVLS	362120200	100 m <sup>2</sup>	<b>0,98</b>	m <sup>2</sup>
PP 300 g/m <sup>2</sup> UVLS	362120300	100 m <sup>2</sup>	<b>1,47</b>	m <sup>2</sup>

Ostatní gramáže na dotaz



#### Netkaná geotextilie Netex M materiál polyester (PET)

šíře 2,0 m 200 g/m <sup>2</sup>	362125200I	100 m <sup>2</sup>	<b>0,66</b>	m <sup>2</sup>
šíře 2,0 m 300 g/m <sup>2</sup>	362125300I	100 m <sup>2</sup>	<b>0,99</b>	m <sup>2</sup>

#### Netkaná geotextilie Netex M - bílá materiál polyester (PET)

šíře 2,0 m 200 g/m <sup>2</sup>	36212520B	100 m <sup>2</sup>	<b>0,78</b>	m <sup>2</sup>
šíře 2,0 m 300 g/m <sup>2</sup>	36212530B	100 m <sup>2</sup>	<b>1,15</b>	m <sup>2</sup>

Ostatní gramáže na dotaz

#### Netkaná geotextilie ARABEVA (bílá) materiál směs polyester + polypropylen (PET+PP)

šíře 2,0 m 100 g/m <sup>2</sup>	36212610B	100 m <sup>2</sup>	<b>0,44</b>	m <sup>2</sup>
šíře 2,0 m 150 g/m <sup>2</sup>	36212615B	100 m <sup>2</sup>	<b>0,65</b>	m <sup>2</sup>

Ostatní gramáže na dotaz

#### PetexDren drenážní geosyntetikum

**NOVINKA**

400 g/m <sup>2</sup>	383140010	100 m <sup>2</sup>	<b>1,60</b>	m <sup>2</sup>
900 g/m <sup>2</sup>	383309015	100 m <sup>2</sup>	<b>3,67</b>	m <sup>2</sup>
1200 g/m <sup>2</sup> sendvič	383312015	100 m <sup>2</sup>	<b>4,92</b>	m <sup>2</sup>

### Junifol Hydroizolační fólie

#### Použití:

spodní izolace skládek komunálního odpadu, jímky, nádrže pro zachycení průmyslových i zemědělských odpadních vod, izolace základů zásobních nádrží a tanků, izolace parkovišť, benzinových čerpacích stanic, izolace tunelů, mostů, viaduktů apod.

#### Spojování fólie:

provádí se svářením horkým klínem, horkým vzduchem, nebo extruzním způsobem.

### PetexDren Drenážní geosyntetikum

#### Použití:

drenáž a separace zemní konstrukce dopravních staveb, odvodnění a zpevnění tělesa s podloží, odvodnění tunelové obezdívky, drenáž rubu opěrných zdí, pochůzná a jez-dové plochy

### Hydroizolační fólie Junifol



**Ize objednat po dohodě telefonicky.**

Označení výrobku | Číslo výrobku | Prodej. balení | Cena bez DPH | Cena za

## UPEVNŮVACÍ TECHNIKA EJOT


### EJOT talířová podložka HTV

určeno pro upevnění hydroizolačních pásů  
materiál - ocel s povrchovou úpravou Aluzinek

	HTV 82/40 SW8	HTV8240S	1000 ks	<b>9,38</b>	100 ks
	HTV 82/40 F (se šroubem FBS)	HTV8240F	500 ks	<b>13,54</b>	100 ks
	HTV 82/40 TK (se šroubem TK,TKR)	HTV8240T	1000 ks	<b>9,38</b>	100 ks
	HTV 40 RU 6,5 (se šroubem FBS)	B3020041401	500 ks	<b>5,63</b>	100 ks

### EJOT talířová podložka HTK 50

pro montáž do plechu a dřeva  
určeno pro upevnění hydroizolačních pásů; použití v kombinaci se šrouby TK, TKR  
materiál - polyamid

	HTK 50/35	HTK50035	500 ks	<b>18,71</b>	100 ks
	HTK 50/55	HTK50055	500 ks	<b>21,17</b>	100 ks
	HTK 50/95	HTK50095	500 ks	<b>24,25</b>	100 ks
	HTK 50/115	HTK50115	500 ks	<b>27,29</b>	100 ks
	HTK 50/145	HTK50145	500 ks	<b>33,83</b>	100 ks
	HTK 50/185	HTK50185	500 ks	<b>42,92</b>	100 ks

### Šroub Climadur Dabo TKR-4,8

se záпустnou hlavou - zušlechtná pozinkovaná ocel s protikorozní úpravou Climadur  
vrtací kapacita 2 mm

určeno pro - nosné konstrukce z ocelových plechů tl. 0,75 - 1 mm  
- alternativně i pro dřevěné nosné konstrukce



	TKR 4,8 x 35	TKR48035	500 ks	<b>5,29</b>	100 ks
	TKR 4,8 x 50	TKR48050	500 ks	<b>6,21</b>	100 ks
	TKR 4,8 x 60	TKR48060	500 ks	<b>7,96</b>	100 ks
	TKR 4,8 x 70	TKR48070	500 ks	<b>10,17</b>	100 ks
	TKR 4,8 x 80	TKR48080	500 ks	<b>11,92</b>	100 ks
	TKR 4,8 x 90	TKR48090	250 ks	<b>13,67</b>	100 ks
	TKR 4,8 x 100	TKR48100	250 ks	<b>18,08</b>	100 ks
	TKR 4,8 x 110	TKR48110	250 ks	<b>19,83</b>	100 ks
	TKR 4,8 x 120	TKR48120	250 ks	<b>23,38</b>	100 ks
	TKR 4,8 x 130	TKR48130	250 ks	<b>26,46</b>	100 ks
	TKR 4,8 x 140	TKR48140	200 ks	<b>32,63</b>	100 ks
	TKR 4,8 x 150	TKR48150	200 ks	<b>38,33</b>	100 ks
	TKR 4,8 x 160	TKR48160	200 ks	<b>48,04</b>	100 ks
	TKR 4,8 x 170	TKR48170	200 ks	<b>55,08</b>	100 ks
	TKR 4,8 x 180	TKR48180	200 ks	<b>62,58</b>	100 ks
	TKR 4,8 x 200	TKR48200	200 ks	<b>76,25</b>	100 ks
	TKR 4,8 x 220	TKR48220	200 ks	<b>93,00</b>	100 ks
	TKR 4,8 x 240	TKR48240	200 ks	<b>117,67</b>	100 ks
	TKR 4,8 x 260	TKR48260	250 ks	<b>131,79</b>	100 ks
	TKR 4,8 x 280	TKR48280	250 ks	<b>141,04</b>	100 ks
	TKR 4,8 x 300	TKR48300	250 ks	<b>163,96</b>	100 ks



Označení výrobku | Číslo výrobku | Prodej. balení | Cena bez DPH | Cena za

### Šroub Climadur Dabo TK-4,8



se zápuštnou hlavou - zušlechťená pozinkovaná ocel s protikorozií úpravou Climadur  
určeno pro - nosné konstrukce z ocelových plechů do tl. 0,88 mm  
- alternativně i pro dřevěné nosné konstrukce

TK 4,8 x 35	TK48035	500 ks	<b>3,54</b>	100 ks
TK 4,8 x 50	TK48050	500 ks	<b>4,42</b>	100 ks
TK 4,8 x 60	TK48060	500 ks	<b>4,88</b>	100 ks
TK 4,8 x 70	TK48070	500 ks	<b>5,75</b>	100 ks
TK 4,8 x 80	TK48080	500 ks	<b>6,63</b>	100 ks
TK 4,8 x 90	TK48090	250 ks	<b>7,50</b>	100 ks
TK 4,8 x 100	TK48100	250 ks	<b>8,83</b>	100 ks
TK 4,8 x 110	TK48110	250 ks	<b>11,04</b>	100 ks
TK 4,8 x 120	TK48120	250 ks	<b>13,67</b>	100 ks
TK 4,8 x 130	TK48130	250 ks	<b>15,42</b>	100 ks
TK 4,8 x 140	TK48140	200 ks	<b>17,21</b>	100 ks
TK 4,8 x 150	TK48150	200 ks	<b>19,42</b>	100 ks
TK 4,8 x 160	TK48160	200 ks	<b>23,38</b>	100 ks
TK 4,8 x 170	TK48170	200 ks	<b>30,42</b>	100 ks
TK 4,8 x 180	TK48180	200 ks	<b>38,79</b>	100 ks
TK 4,8 x 200	TK48200	200 ks	<b>45,83</b>	100 ks
TK 4,8 x 220	TK48220	200 ks	<b>61,25</b>	100 ks

### EJOT talířová podložka EcoTek 50



pro montáž do betonu, alternativně do plechu a dřeva

určeno pro upevnění hydroizolačních pásů; použití v kombinaci se šrouby TK, TKR, FBS  
materiál - do délky 105 mm polyethylen, delší polyamid

EcoTek 35	ET50035	1000 ks	<b>22,25</b>	100 ks
EcoTek 65	ET50065	1000 ks	<b>24,75</b>	100 ks
EcoTek 105	ET50105	1000 ks	<b>28,79</b>	100 ks
EcoTek 165	ET50165	500 ks	<b>49,50</b>	100 ks
EcoTek 225	ET50225	500 ks	<b>58,58</b>	100 ks

### EJOT šroub do betonu Climadur FBS-R-6,3



materiál - zušlechťená pozinkovaná ocel s protikorozií úpravou Climadur

určeno pro - nosné betonové konstrukce

FBS-R-6,3 x 35	FBSR63035	500 ks	<b>8,04</b>	100 ks
FBS-R-6,3 x 60	FBSR63060	500 ks	<b>11,25</b>	100 ks
FBS-R-6,3 x 70	FBSR63070	250 ks	<b>14,08</b>	100 ks
FBS-R-6,3 x 80	FBSR63080	250 ks	<b>15,63</b>	100 ks
FBS-R-6,3 x 100	FBSR63100	250 ks	<b>19,25</b>	100 ks
FBS-R-6,3 x 120	FBSR63120	250 ks	<b>26,04</b>	100 ks
FBS-R-6,3 x 140	FBSR63140	250 ks	<b>35,67</b>	100 ks
FBS-R-6,3 x 180	FBSR63180	250 ks	<b>57,29</b>	100 ks
FBS-R-6,3 x 220	FBSR63220	250 ks	<b>87,75</b>	100 ks



Označení výrobku | Číslo výrobku | Prodej. balení | Cena bez DPH | Cena za

## EJOT šroub do pórobetonu FPS-E-8,0



materiál - nerez

určeno pro nosné pórobetonové konstrukce

FPS-E-8,0 x 80	B5580080300	250 ks	<b>72,42</b>	100 ks
FPS-E-8,0 x 100	B5580100300	250 ks	<b>80,75</b>	100 ks
FPS-E-8,0 x 120	B5580120300	250 ks	<b>103,67</b>	100 ks
FPS-E-8,0 x 160	B5580160300	250 ks	<b>159,92</b>	100 ks
FPS-E-8,0 x 200	B5580200300	250 ks	<b>201,04</b>	100 ks
FPS-E-8,0 x 240	B5580240300	250 ks	<b>226,04</b>	100 ks

## EJOT talířová hmoždinka FDD 50

materiál - hmoždinka - polyamid  
- hřeb - pozinkovaná ocel

hlava hřebu s nalisovanou plastovou hlavou

určeno pro - betonové a pórobetonové nosné konstrukce, rekonstrukce, novostavby



FDD 50 x 55	FDD50055	200 ks	<b>37,17</b>	100 ks
FDD 50 x 75	FDD50075	200 ks	<b>38,67</b>	100 ks
FDD 50 x 95	FDD50095	200 ks	<b>49,00</b>	100 ks
FDD 50 x 115	FDD50115	200 ks	<b>59,29</b>	100 ks
FDD 50 x 135	FDD50135	200 ks	<b>69,58</b>	100 ks
FDD 50 x 155	FDD50155	200 ks	<b>79,92</b>	100 ks
FDD 50 x 175	FDD50175	200 ks	<b>90,25</b>	100 ks
FDD 50 x 200	FDD50200	100 ks	<b>103,08</b>	100 ks
FDD 50 x 220	FDD50220	100 ks	<b>113,42</b>	100 ks
FDD 50 x 240	FDD50240	100 ks	<b>123,71</b>	100 ks
FDD 50 x 260	FDD50260	100 ks	<b>134,00</b>	100 ks
FDD 50 x 280	FDD50280	100 ks	<b>144,50</b>	100 ks
FDD 50 x 300	FDD50300	100 ks	<b>154,58</b>	100 ks

## DRŽÁKY SOLÁRNÍCH PANELŮ EJOT



**NOVINKA**

Solární upevňovač FD	3140151920	1 ks	<b>27,80</b>	ks
Nosný modul FS	3199999301	1 ks	<b>148,60</b>	ks

### EJOT príslušenství



Označení výrobku | Číslo výrobku | Prodej. balení | Cena bez DPH | Cena za

#### Vrták SDS plus

**NOVINKA**

5,5 x 160/100	B5501W000550	1 ks	<b>3,67</b>	ks
5,5 x 210/150	B9200000041	1 ks	<b>5,00</b>	ks
5,5 x 260/200	B9200000021	1 ks	<b>6,25</b>	ks
5,5 x 310/250	B9200000042	1 ks	<b>8,75</b>	ks
5,0 x 110/50	B9200000020	1 ks	<b>2,29</b>	ks
5,0 x 160/100	B9200000022	1 ks	<b>3,13</b>	ks
5,0 x 210/150	B9200000025	1 ks	<b>4,38</b>	ks
5,0 x 260/200	B4980000199	1 ks	<b>8,54</b>	ks
5,0 x 310/250	B9200000026	1 ks	<b>12,71</b>	ks

#### Vrták ECOTek

5,0 x 110 K	B8596001108	1 ks	<b>12,08</b>	ks
5,0 x 160 K	B8596001608	1 ks	<b>12,92</b>	ks
5,5 x 160 K	B9999200116	1 ks	<b>12,92</b>	ks

#### ECOTek prodloužení na kónické vrtáky

prodloužení dříků 500 K	9151950000	1 ks	<b>91,25</b>	ks
-------------------------	------------	------	--------------	----

#### EJOT-Bit

T 30-1/4 x 25	B9250431000	1 ks	<b>0,63</b>	ks
T 30-1/4 x 50	B9250431001	1 ks	<b>3,13</b>	ks
T 30-1/4 x 200	F9253014200	1 ks	<b>15,00</b>	ks
PH 2-1/4 x 25	B9250474000	1 ks	<b>0,63</b>	ks
PH 2-1/4 x 50	B9250709000	1 ks	<b>1,25</b>	ks
PH 2-1/4 x 152	B9200000152	1 ks	<b>6,67</b>	ks
PH 2-1/4 x 170	B9200000029	1 ks	<b>7,71</b>	ks
PH 2-1/4 x 200	B9200000200	1 ks	<b>8,33</b>	ks
FBS BT 150	B9250010110	1 ks	<b>14,58</b>	ks
FBS BT 200	B9250530000	1 ks	<b>16,25</b>	ks
HSK-HTK 400	B9151510149	1 ks	<b>41,25</b>	ks
PH 2-M6 7 x 35	B9250612000	1 ks	<b>5,63</b>	ks
T 30-M6 7 x 45	B9250308045	1 ks	<b>12,29</b>	ks



#### Doporučení:

Pro ukotvení talířové **hmoždinky FDD 50** předvrtajte otvor vrtákem SDS a to pro:  
beton od C12/15 vrták SDS 10 mm  
pórobeton od P 3,3 vrták SDS 8 mm

Pro ukotvení talířové **podložky ECOTek 50 + FBS šroubu**, předvrtajte otvor vrtákem SDS a to pro:  
beton 5 mm a betony vyšších tříd 5,5 mm

Dle podmínek montáže výše uvedeného sortimentu doporučujeme kombinaci s nástavcem vrtáku (pro předvrtání) nebo nástavcem bitu (dotažení šroubu, hřebu).

Další informace obdržíte na webových stránkách [www.ejot.cz](http://www.ejot.cz)

#### Lze využít:

Možnost bezplatného zapůjčení montážního automatu ECOset HTK při objektové realizaci.

Bližší informace na dotaz v sídle HPI-CZ spol. s r. o.

Možnost výtazných zkoušek, poradenství s návrhem kotevního plánu (typ podložky, spojovacího materiálu, množství).

**Volba délky upevňovacího prvku****HTK + šroub Climadur – Dabo TKR (TK)**

tloušťka tepelné izolace mm	délka HTK mm	délka šroubu TKR/TK mm	ALTERNATIVNĚ		délka EcoTek mm	délka TK-R mm
			délka HTK (mm)	délka TK-R (mm)		
60	35	50	–	–	35	60
70	35	60	–	–	35	70
80	55	50	35	70	65	50
90	55	60	35	80	65	60
100	55	70	35	90	65	70
110	55	80	35	100	65	80
120	95	50	55	90	105	50
130	95	60	55	100	105	60
140	115	50	95	70	105	70
150	115	60	95	80	105	80
160	115	70	95	90	105	90
170	145	50	115	80	105	100
180	145	60	115	90	165	50
190	145	70	115	100	165	60
200	145	80	115	110	165	70
210	185	50	145	90	165	80
220	185	60	145	100	165	90
230	185	70	145	110	165	100
240	185	80	145	120	225	50
250	185	90	145	130	225	60
260	185	100	145	140	225	70
270	185	110	145	150	225	80
280	185	120	145	160	225	90
290	185	130	145	170	225	100
300	185	140	145	180	225	110
310	185	150	145	190	225	120
320	185	160	145	200	225	130
330	185	170	145	210	225	140
340	185	180	145	220	225	150
350	185	190	145	230	225	160
360	185	200	145	240	225	170
370	185	210	145	250	225	180
380	185	220	145	260	225	190
390	185	230	145	270	225	200
400	185	240	145	280	225	210
410	185	250	145	290	225	220
420	185	260	145	300	225	230
430	185	270	–	–	225	240
440	185	280	–	–	225	250
450	185	290	–	–	225	260
460	185	300	–	–	225	270
470	–	–	–	–	225	280
480	–	–	–	–	225	290
490	–	–	–	–	225	300

**EcoTek + šroub FBS (FPS)**

celková tloušťka izolace mm	talířová podložka EcoTek	délka šroubu FBS mm	délka šroubu FPS mm	celková tloušťka izolace mm	talířová podložka EcoTek	délka šroubu FBS mm	délka šroubu FPS mm
50	50–35	60	100	200	50–165	80	120
60	50–35	70	100	220	50–165	100	160
70	50–35	80	120	240	50–225	60	100
80	50–65	60	100	250	50–225	70	100
90	50–65	70	100	260	50–225	80	120
100	50–65	80	120	280	50–225	100	160
120	50–105	60	100	300	50–225	120	160
130	50–105	70	100	320	50–225	140	200
140	50–105	80	120	340	50–225	180	200
160	50–105	100	160	360	50–225	180	240
180	50–165	60	100	380	50–225	220	240
190	50–165	70	100	400	50–225	220	–

### LIŠTY ROOFNYL® - OPLECHOVÁNÍ PRO PLOCHÉ STŘECHY

**NOVINKA**



**ROOFNYL®** je žárově pozinkovaný plech, opatřený vrstvou měkčeného PVC. Poplastovaný plech je určen pro kotvící a dokončovací prvky hydroizolačních střešních systémů na bázi PVC.

pásek 50 mm	R00001	ks	<b>1,92</b>	m
lišta stěnová 70 mm	R00002	ks	<b>2,67</b>	m
lišta stěnová 100 mm	R00003	ks	<b>3,79</b>	m
lišta kout. vnitřní 100 mm (95°)	R00004	ks	<b>3,79</b>	m
lišta kout. vnější 100 mm	R00005	ks	<b>3,79</b>	m
lišta kout. vnitřní 70 mm (95°)	R00006	ks	<b>2,67</b>	m
lišta kout. vnější 70 mm	R00007	ks	<b>2,67</b>	m
lišta kout. vyhnutá 250 mm	R00008	ks	<b>9,46</b>	m
atiková okap. normal 200 mm	R00009	ks	<b>7,58</b>	m
atiková okap. normal 250 mm	R00010	ks	<b>9,46</b>	m
atiková okap. závětr. 250 mm	R00011	ks	<b>9,46</b>	m
lišta stěnová vyhnutá 70 mm	R00012	ks	<b>2,67</b>	m
lišta příklopná 70 mm	R00013	ks	<b>2,67</b>	m
lišta tmel. pojistná 100 mm	R00014	ks	<b>2,67</b>	m
lišta pérová dvojitá 100 mm	R00015	ks	<b>3,79</b>	m
lišta závětrná č. 1, 400 mm	R00016	ks	<b>15,21</b>	m
lišta závětrná č. 2, 300 mm	R00017	ks	<b>11,38</b>	m

Rozšířenou nabídku lišt naleznete na [www.hpi-cz.eu](http://www.hpi-cz.eu)

### TERČE POD DLAŽBU A DŘEVO

**NOVINKA**



#### 3D teleskopické terče

Výškově stavitelné terče pod podlahovou krytinu teras (dlažba, dřevo ...) materiál polypropylen PP

3D teleskopický terč 35-55	TER091123055	40 ks	<b>2,48</b>	ks
3D teleskopický terč 55-70	TER091123070	40 ks	<b>2,92</b>	ks
3D teleskopický terč 70-110	TER091123110	40 ks	<b>3,56</b>	ks
3D teleskopický terč 110-150	TER091123150	40 ks	<b>3,84</b>	ks
3D teleskopický terč 150-170	TER091123170	40 ks	<b>5,80</b>	ks
3D teleskopický terč 170-200	TER091123200	40 ks	<b>5,96</b>	ks



Fixace nosných profilů pro dřevo

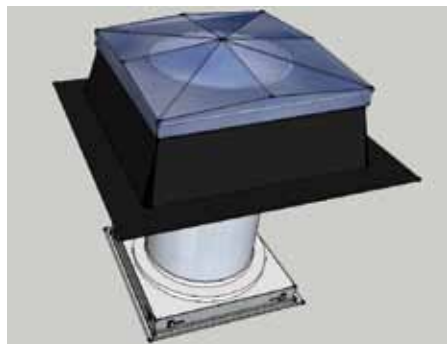
TER09-1123M	80 ks	<b>0,18</b>	ks
-------------	-------	-------------	----

Ukázka použití fixace nosných profilů pro dřevo



Terč pod dlažbu	TER09-1120	40 ks	<b>0,28</b>	ks
Vyrovňovací podložka	TER09-1121	500 ks	<b>0,24</b>	ks

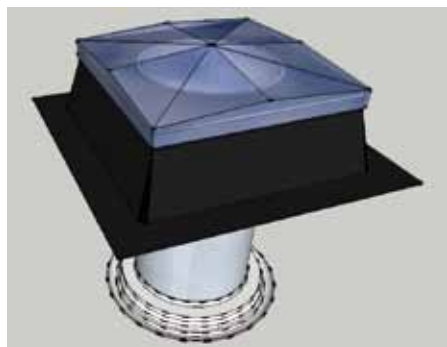
Označení výrobku | Číslo výrobku | Prodej. balení | Cena bez DPH | Cena za

**SVĚTLOVODY SUNIZER****Světlovody SUNIZER - pro ploché střechy****Světlovod SUNIZER, hranatý difuzér** - základní sada, délka 700 mm

SF 330 mm	SF330	sada	<b>683,33</b>	sada
SF 430 mm	SF430	sada	<b>783,33</b>	sada
SF 530 mm	SF530	sada	<b>887,50</b>	sada

**Světlovod SUNIZER, hranatý difuzér** - základní sada, délka 700 mm  
sada pro noční provoz H24 LED (100 ks LED diod 0,5W)

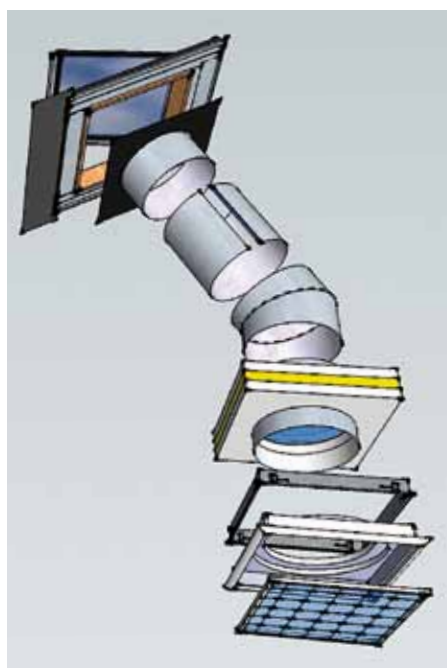
SF-H24 LED 330 mm	SFH330	sada	<b>895,83</b>	sada
SF-H24 LED 430 mm	SFH430	sada	<b>995,83</b>	sada
SF-H24 LED 530 mm	SFH530	sada	<b>1 100,00</b>	sada

**Světlovod SUNIZER, kulatý difuzér** - základní sada, délka 700 mm

RF 230 mm	RF230	sada	<b>420,83</b>	sada
RF 330 mm	RF330	sada	<b>487,50</b>	sada
RF 430 mm	RF430	sada	<b>668,75</b>	sada
RF 530 mm	RF530	sada	<b>766,67</b>	sada

**Světlovod SUNIZER, kulatý difuzér** - základní sada, délka 700 mm  
sada pro noční provoz H24 LED (100 ks LED diod 0,5W)

RF-H24 LED 230 mm	RFH230	sada	<b>600,00</b>	sada
RF-H24 LED 330 mm	RFH330	sada	<b>666,67</b>	sada
RF-H24 LED 430 mm	RFH430	sada	<b>922,92</b>	sada
RF-H24 LED 530 mm	RFH530	sada	<b>1 020,73</b>	sada

**Příslušenství pro světlovody SUNIZER****Prodloužení 620 mm**

průměr 330 mm	5-36	1 ks	<b>82,50</b>	ks
průměr 430 mm	5-37	1 ks	<b>124,17</b>	ks
průměr 530 mm	5-38	1 ks	<b>165,83</b>	ks

**Prodloužení 1250 mm**

průměr 330 mm	5-39	1 ks	<b>162,08</b>	ks
průměr 430 mm	5-40	1 ks	<b>245,42</b>	ks
průměr 530 mm	5-41	1 ks	<b>315,00</b>	ks

**Stavitelný kloub 30°**

průměr 330 mm	5-42	1 ks	<b>124,17</b>	ks
průměr 430 mm	5-43	1 ks	<b>165,83</b>	ks
průměr 530 mm	5-44	1 ks	<b>207,50</b>	ks

**Izolační dvojsklo - hranatý difuzér**

průměr 330 mm	IS330	1 ks	<b>51,25</b>	ks
průměr 430 mm	IS430	1 ks	<b>51,25</b>	ks
průměr 530 mm	IS530	1 ks	<b>51,25</b>	ks

**THERMIZER - tepelně izolační prvek pro světlovody SUNIZER****NOVINKA**

průměr 230 mm	THR230	1 ks	<b>170,83</b>	ks
průměr 330 mm	THR330	1 ks	<b>175,00</b>	ks
průměr 430 mm	THR430	1 ks	<b>183,33</b>	ks
průměr 530 mm	THR530	1 ks	<b>191,67</b>	ks

Další příslušenství jako např. zatemňovací klapka, různé barvy stropního dílu na dotaz. Jsme schopni zajistit montáž SUNIZERU po celé ČR a SR.



### SCHÉMATA APLIKACÍ

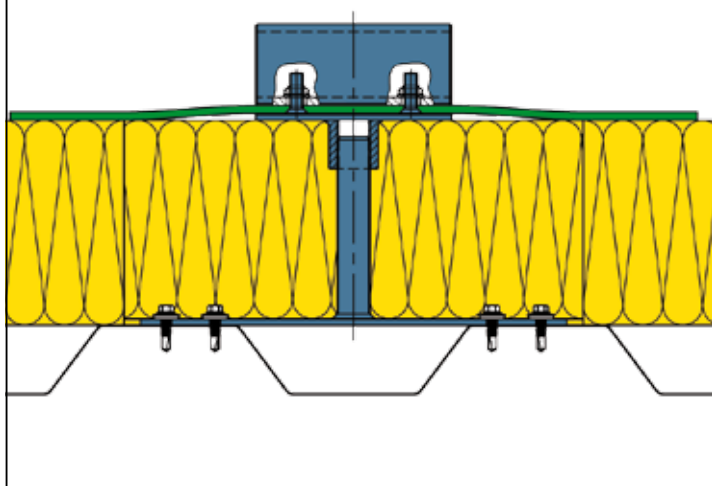
#### Ventilační příslušenství FLAVENT®



#### Easy-Form® - flexibilní hliníkový těsnící pás / páska



#### EJOT - držák solárního panelu Nosný modul FS



#### Světlovody SUNIZER









### Kontakty na našich obchodných zástupcov:

**Karel Dušek**, tel.: 602 439 168  
e-mail: karel.dusek@hpi-cz.eu

Hradec Králové, Chrudim, Jičín, Náchod, Pardubice, Rychnov nad Kněžnou, Svitavy, Šumperk, Trutnov, Ústí nad Orlicí

**Jiří Borecký**, tel.: 602 439 169  
e-mail: jiri.borecky@hpi-cz.eu

Česká Lípa, Jablonec nad Nisou, Nymburk, Liberec, Mladá Boleslav, Mělník, Praha hl.m., Praha-východ, Semily

**Jaroslava Doboszová**, tel.: 602 745 062  
e-mail: jaroslava.doboszova@hpi-cz.eu

Blansko, Brno-město, Brno-venkov, Břeclav, Hodonín, Kroměříž, Přerov, Prostějov, Uherské Hradiště, Vyškov, Vsetín, Zlín, Znojmo

**Miroslav Schrötter**, tel.: 602 488 915  
e-mail: miroslav.schrotter@hpi-cz.eu

Benešov, České Budějovice, Havlíčkův Brod, Jindřichův Hradec, Třebíč, Jihlava, Kolín, Kutná Hora, Pelhřimov, Tábor, Žďár nad Sázavou

**Štěpán Rapp**, tel.: 724 347 772  
e-mail: stepan.rapp@hpi-cz.eu

Chomutov, Děčín, Kladno, Litoměřice, Louny, Most, Plzeň-město, Plzeň-jih, Plzeň-sever, Rakovník, Rokycany, Teplice, Ústí nad Labem

**Jan Kamlar**, tel.: 724 347 771  
e-mail: jan.kamlar@hpi-cz.eu

Bruntál, Frýdek-Místek, Jeseník, Karviná, Nový Jičín, Olomouc, Opava, Ostrava

**Darja Mieglová**, tel.: 724 224 848  
e-mail: darja.mieglova@hpi-cz.eu

Beroun, Cheb, Český Krumlov, Domažlice, Karlovy Vary, Klatovy, Písek, Praha-západ, Prachatice, Příbram, Strakonice, Sokolov, Tachov

### Key account manager:

**Jana Nejedlíková**  
tel.: +420 606 622 267  
e-mail: jana.nejedlikova@hpi-cz.eu

### Technický poradca pre Slovenskú republiku:

**Marcela Vágóová**  
tel.: +420 725 412 031  
e-mail: marcela.vagoova@hpi-cz.eu

Slovenská republika  
tel.: +421 901 702 232

verzia marec – 01/2012



**HPI – CZ spol. s r. o.**  
**Hradec Králové**  
503 01 Kotrčova 306  
tel.: +420 495 800 911  
+420 495 800 912  
fax: +420 495 217 290  
e-mail: prodej@hpi-cz.eu

**Pobočka – Plzeň:**  
Hřbitovní 17, 312 00 Plzeň  
tel./fax: +420 371 522 409  
tel.: +420 371 520 234  
e-mail: plzen@hpi-cz.eu

**Dodávky pre Slovenskú republiku sú realizované z hlavného skladu v Hradci Králové.**

Technické listy, reklamačné protokoly, návody na montáž a vyhlásenia o zhode sú k dispozícii v sídle firmy alebo na [www.hpi-cz.eu](http://www.hpi-cz.eu)